

# TAG TECHNOLOGY CO., LTD.

## 1Gigabit Magnetic Modules-70W PoE

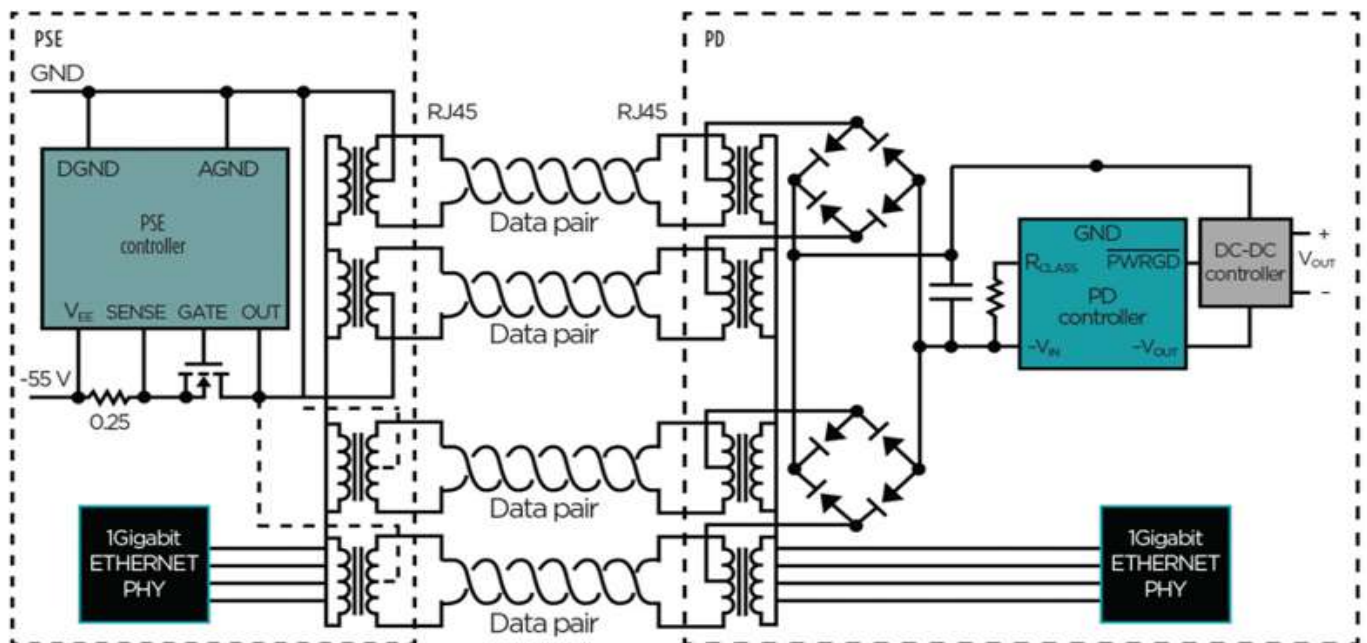
Small Footprints that packs a Punch



GS2405BIP / GS2411BIP

我司是一家专业从事通讯网络连接器设计、销售为一体的高科技企业,公司坚持“卓越品质,不断创新,诚信经营,永续发展”的质量方针,秉承“以市场为导向,以人才为基石,以技术为核心,以品质为生命”的经营理念,致力打造精密连接器行业的知名品牌,为广大客户提供优质的服务,是国内外计算机及通讯连接器知名专业制造厂之一。

TAG品牌在以太网磁性元件已发布了支持以太供电(PoE)户外和工业环境中的最新的1Gigabit磁模块设计。从第一个标准IEEE802.af的PoE发展是不可或缺的,并启用了15W以上两对已经通过的40W IEEE802.3at和70W IEEE802.3bt标准部署继续以创新的设计,新GS2411BIP和GS2405BIP当按照通过CAT5或最新标准更高级电缆能够分别提供40W&70W,降低电阻线圈,减少传导损耗,从而获得优越的温度性能。GS2411BIP和GS2405BIP共享相同的小尺寸封装,但提供不同的PCB布局以方便布线。



工作温度范围为-40°C至+85°C,这些部件适用于各种各样的应用,包括无线接入点,建筑控制,HVAC和照明,遥感,数字视频和闭路电视摄像机。

该部件与所有主要PHY供应商兼容,大批量自动化生产允许卓越的可靠性和可重复性,同时确保成本竞争力。

推荐目录如下:

HEAD OFFICE : Taiwan

TEL : 886 2 2791 9208

FAX : 886 2 2791 9271

E-mail : [sales-tw@tag-tech.cn](mailto:sales-tw@tag-tech.cn)

ShenZhen

TEL: 86 755 2265 4565

FAX: 86 755 2265 4561

URL:[www.tag-tech.cn](http://www.tag-tech.cn)

Dongguan

TEL: 86 769 8298 9853

FAX: 86 769 8280 2057

# TAG TECHNOLOGY CO., LTD.

## 1Gigabit Magnetic Modules

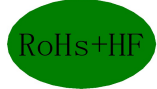
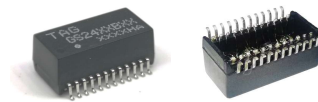
IEEE802.3at/bt Compliance For PoE

Designed to exceed IEEE802.3au

Compatible with all Major PHYs

Up to 70W PoE over 100m of UTP

Ideal for Wireless Access Points, Building Control, HVAC, Lighting, Remote Sensing, Digital Video and CCTV Cameras



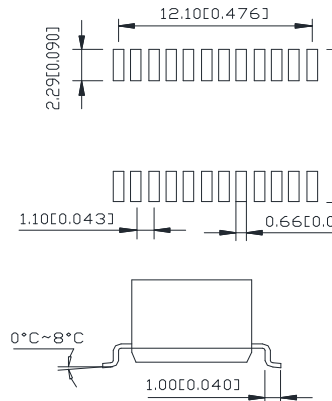
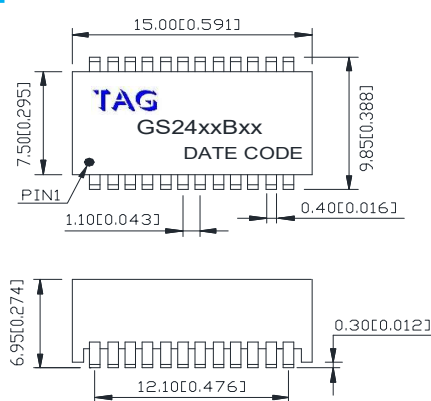
### ELECTRICAL SPECIFICATIONS @ 25°C - Operating Temperature -40°C to +85°C

Part Number	Insertion Loss (dB max)	Return Loss (dB min)			Crosstalk (dB min)			CMRR (dB min)
		40MHz	80MHz	100MHz	30MHz	60MHz	100MHz	
GS2405BIP	-1.1dB	-16dB	-12dB	-10dB	-40dB	-35dB	-30dB	-30dB
GS2411BIP	-1.1dB	-16dB	-12dB	-10dB	-40dB	-35dB	-30dB	-30dB

Part Number	OCL	Turns Ratio	Isolation	Power over Ethernet(PoE)	
				DC Current (@70°C)	Power Supported (4pair UTP)
GS2405BIP	350uH 8mA	1:1 +/-2%	1500V AC 1mA 60sec	600mA	70W(PSE)
GS2411BIP	350uH 8mA	1:1 +/-2%	1500V AC 1mA 60sec	600mA	70W(PSE)

### MECHANICAL

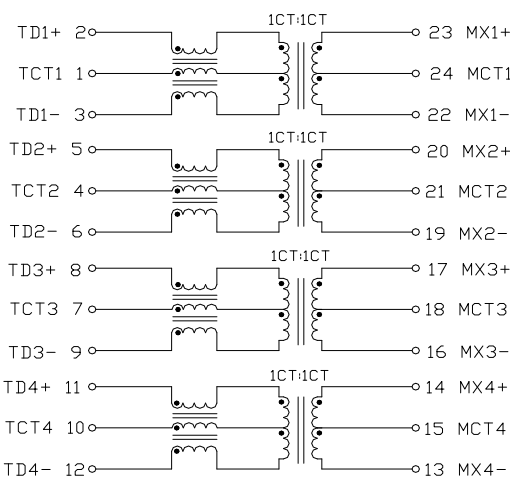
#### GS24xxBxx



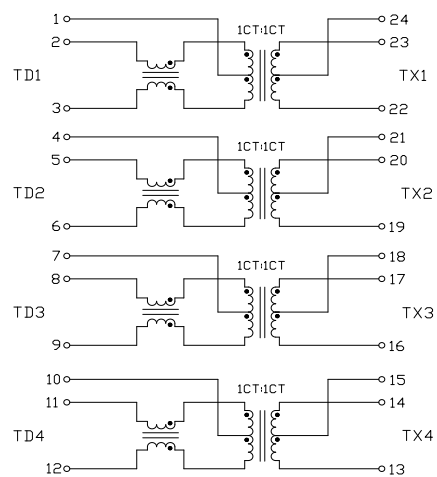
UNIT: mm(inch)  
Unless otherwise specified  
all tolerances are ±0.25(0.010)

### SCHEMATIC

#### GS2405Bxx



#### GS2411Bxx



HEAD OFFICE : Taiwan

TEL : 886 2 2791 9208

FAX : 886 2 2791 9271

ShenZhen

TEL: 86 755 2265 4565

FAX: 86 755 2265 4561

Dongguan

TEL: 86 769 8298 9853

FAX: 86 769 8280 2057

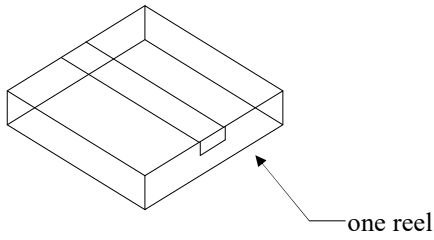
E -mail : [sales-tw@tag-tech.cn](mailto:sales-tw@tag-tech.cn)

URL: [www.tag-tech.cn](http://www.tag-tech.cn)

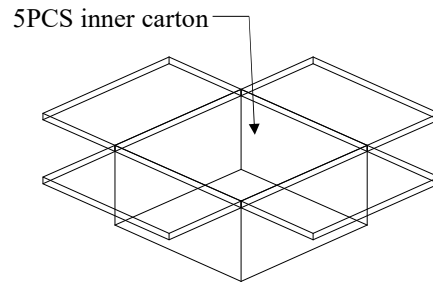
# TAG TECHNOLOGY CO., LTD.

## PACKAGE CRITERION

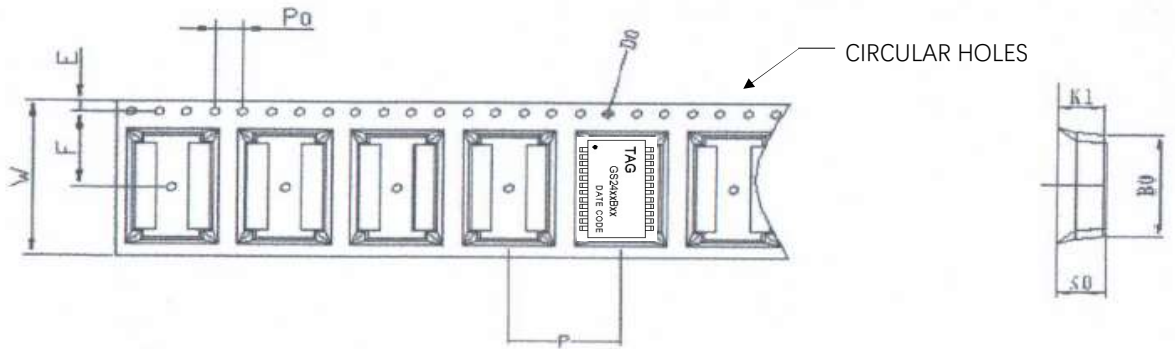
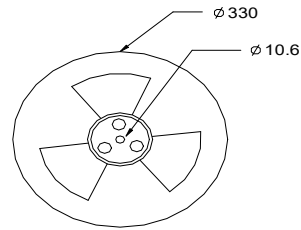
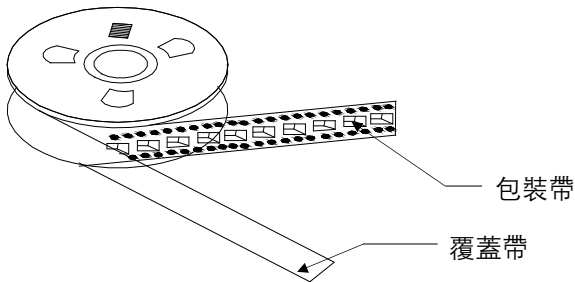
1. Inner Carton: 345\*40\*345



2. Export Carton: 370\*240\*380



3. Reel:



ITRM	W	A0	B0	K0	K1	P	F	E	D0	D1	P0	P2	T
DIM	24.00	10.45	15.40	7.00	6.75	16.00	11.50	1.75	1.50	1.50	4.00	2.00	0.35
TOLE	+0.30 -0.30	+0.15 -0.15	+0.15 -0.15	+0.10 -0.10	+0.10 -0.10	+0.10 -0.10	+0.10 -0.10	+0.10 -0.10	+0.10 -0.00	+0.10 -0.00	+0.10 -0.10	+0.15 -0.15	+0.05 -0.05

4. Package Quantity:

units: m/m

One Reel=500Pcs

One Inner carton =500Pcs

One Export carton =2500Pcs

5. MSL LEVEL: 1

6. Country of origin: Made in China

7. STORAGE TIME LIMITED : 12 MONTHES FROM SHIPPING

HEAD OFFICE : Taiwan

TEL : 886 2 2791 9208

FAX : 886 2 2791 9271

ShenZhen

TEL: 86 755 2265 4565

FAX: 86 755 2265 4561

Dongguan

TEL: 86 769 8298 9853

FAX: 86 769 8280 2057

E -mail : [sales-tw@tag-tech.cn](mailto:sales-tw@tag-tech.cn)

URL: [www.tag-tech.cn](http://www.tag-tech.cn)